

ML Interaktiver Kiosk 530

mit 22-Zoll-Touchscreen

Der Kiosk kann in einer Vielzahl von interaktiven Einzelhandels- und Bewirtungslösungen eingesetzt werden, unter anderem in Form von Informationsstellen, Kundenbetreuungs- und Selbstbedienungsstationen und Online-Verkaufsförderung in den Geschäften.



EIGENSCHAFTEN

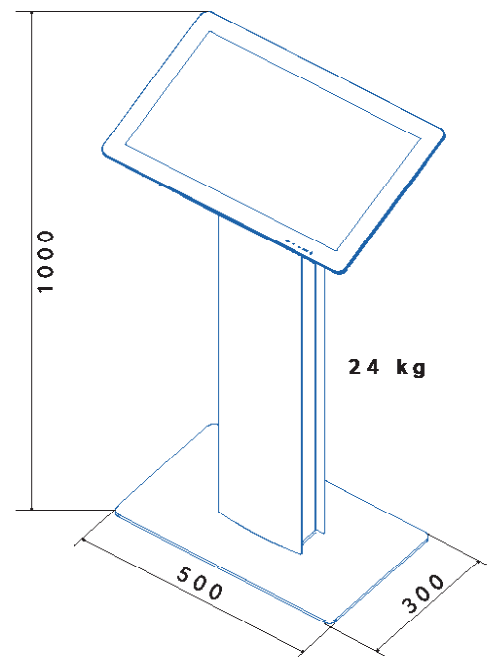
- Heller Full HD-Bildschirm mit 1920 x 1080 Auflösung
- Intuitiver kommerzieller 22-Zoll-Multitouch-PCAP-Touchscreen
- Maße: 500 x 300 x 1000 mm, Stellfläche: 0,15 m²
- Sicheres abschließbares Metallgehäuse
- Intel® NUC PC-Modul mit Intel® Core™ i3- oder i5-Prozessoren
- Geringer Stromverbrauch (weniger als 100 W)
- Spezielle Kiosk-Software „Sitekiosk“ und virtuelle Tastatur





OPTIONEN

- **Branding:** Es ist möglich, bestehende Designs zu ändern und an das kundenspezifische Corporate Design anzupassen.
- **Design auf Bestellung:** Kundenspezifisches Design auch für eine Einheit verfügbar, Integration verschiedener zusätzlicher Geräte möglich.
- **Konnektivität:** Optionale drahtlose Netzwerkverbindungsmöglichkeiten (WLAN, 4G) mit vandalismussicherer externer Antenne für Kiosk-Internetverbindung an jedem Standort
- **Computer:** Das Intel® NUC-Computermodul bietet ein flüssiges und schnelles Bedienkonzept für detaillierte Grafiken. Der PC kann so konfiguriert werden, dass er die von der verwendeten Anwendung vorgegebenen Leistungsanforderungen erfüllt.
- **Kiosk-Software:** „Sitekiosk“-Software für den Betrieb und die Wartung von öffentlich zugänglichen Kiosken mit virtueller Bildschirmta-statur
- **Kiosk-Überwachung:** Siteremote läuft in der Cloud (SaaS) oder auf einem eigenen Server (Lizenz) für die Fernverwaltung von Kiosksystemen und Digital Signage-Displays.
- **Sicherheit:** Der Infokiosk ist für unbeaufsichtigte Selbstbedienung geeignet. Das Gehäuse kann am Boden verankert werden und ist mit einem einzigen Schlüssel sicher abschließbar.
- **Sonderausstattung:** Dieses Modell kann auf Wunsch mit RFID, 1D / 2D Scanner, Chipkartenleser, Lautsprechern, Bankzahlungsgeräten, Thermodrucker oder anderen Geräten ausgestattet werden.



ÜBER UNS

Wir produzieren seit 1999 Kioske. Unser Produktions- und Produktentwicklungsprozess ist gemäß den Anforderungen von ISO 9001:2015 zertifiziert. Wir sind stolz darauf, unsere Kioske im eigenen Haus unter Berücksichtigung von Ästhetik und Funktionalität zu konzipieren.

